

Optische Justiervorrichtung BFI 235 für Standardgehäuse

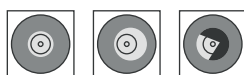
Zur Einstellung der Sichtachse des Flammenfühlers/
Kompaktflammenwächters.

Der Kreis im Visier stellt exakt den Erfassungsbereich
des Detektors dar.

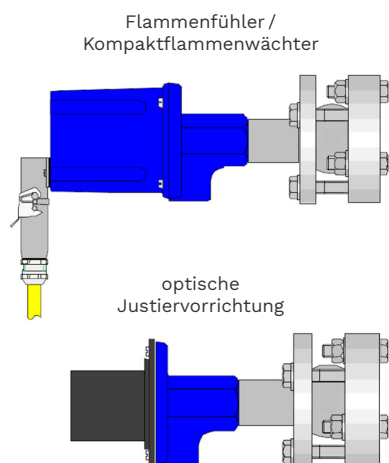
Mit Hilfe eines Kugelflansches lässt sich die Ausrichtung
wie nachfolgend dargestellt einstellen. In der oberen
Zeile sind dementsprechend gute Visierbilder zu sehen,
die der elektronischen Sensorik eine freie Sicht auf die
Flamme möglich machen. Die Bilder der unteren Zeile
zeigen eine Fehlausrichtung der Sichtachse bzw. einen
negativen Einfluss durch Brennerteile.



richtig



falsch



Flammenfühler / Kompaktflammen-
wächter vom Schnellmontageflansch
entfernen und anschließend die
optische Justiervorrichtung aufsetzen
und mit Schrauben fixieren.

Gewicht	ca. 0,5 kg
Material	Aluminium, schwarz eloxiert