



Flamnitec

BFI AUTOMATION

Produktinformation

KOMPAKTFLAMMENWÄCHTER CFC2000L



- **kompaktes Design**
- **fehlersicherer Aufbau**
- **geeignet für Dauerbetrieb**
- **Einsatz bei Umgebungstemperaturen* von -55 °C bis + 300/600 °C**
(optional Lichtwellenleitereinsatz bis 300/600 °C)
- **Visualisierung des Betriebszustandes am Gerät durch LED**
- **zugelassen nach internationalen Standards**
- **einstellbar über Software**
- **SIL 3-zertifiziert**

1 | Design

Der Kompaktflammenwächter CFC2000L ist eine vollständige, optische Flammenüberwachung für Einzel- und Mehrbrenneranlagen. Sein kompaktes Design integriert das Flammenrelais und den Analogausgang im Gerät und stellt das Binärsignal "Flamme EIN/AUS" sowie das Analogsignal "0/4 bis 20 mA" direkt zur Verfügung. Er ist durch den fehlersicheren Aufbau und die elektronische Selbstüberwachung für den Dauerbetrieb geeignet. Die bis zu vier getrennt voneinander einstellbaren Kanäle ermöglichen eine sichere Flammenüberwachung auch bei höchsten Anforderungen. Die Einstellung der einzelnen Kanäle erfolgt mit Hilfe der Software "CFC Com 1".

Die Flammenstrahlung wird über eine Linse mit 2,7° Öffnungswinkel und den Lichtwellenleiter durch einen Halbleitersensor detektiert und elektronisch ausgewertet. Der kleine Öffnungswinkel der Linse bietet insbesondere bei Sichtrohren mit kleinen Durchmessern sowie der Fremdlichtdiskriminierung signifikante Vorteile.

Durch den spezifizierten Umgebungstemperaturbereich* von -55 °C bis +85 °C ist der Kompaktflammenwächter CFC2000L für viele industrielle Anwendungen einsetzbar.

Der Lichtwellenleiter erweitert den Einsatztemperaturbereich am Brenner auf +300 °C ohne Kühlung. Lichtwellenleiterlanzen mit Kühlung erreichen eine Temperaturfestigkeit von bis zu +600 °C und sind für den Einsatz im Brenner konstruiert.

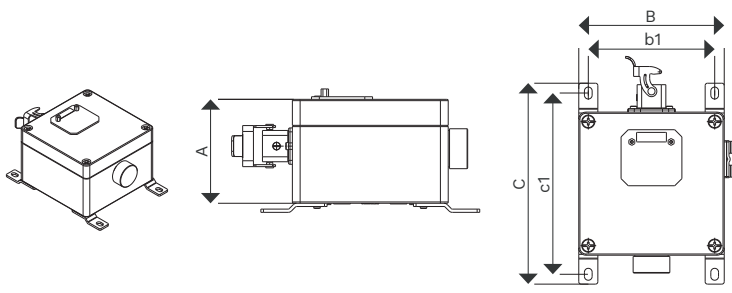
* für den spezifizierten Temperaturbereich kann der Einsatz einer Heizung notwendig sein.

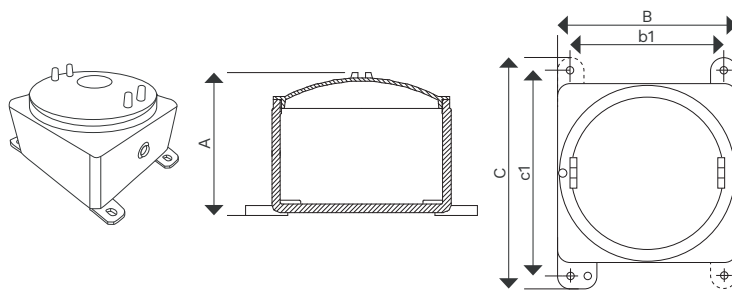
2 | Kundennutzen und Verwendung

- optimal geeignet für die Verwendung in Einzel- oder Mehrbrenneranlagen
- softwarebasierte Auswertung der Flammensignale bietet eine sichere Flammenüberwachung bei komplexen Feuerungen
- kompaktes Design verringert den Installationsaufwand und die Ersatzteilverhaltung
- verwendbar für alle industriellen Feuerungen
- geeignet für alle Brennstoffe
- großer Dynamikbereich der Sensorik ermöglicht die gleichzeitige Flammenüberwachung von sehr kleinen und sehr großen Strahlungsintensitäten

3 | Gehäusevarianten

Der Kompaktflammenwächter CFC2000L ist in folgenden Gehäusevarianten für die Verwendung mit einem Lichtwellenleiter erhältlich.

	ATEX Zone 2
	O/E-Wandlergehäuse
Länge A:	80 mm
Breite B/b1:	120/106 mm
Höhe C/c1:	168,5/152 mm
Gewicht:	1,5 kg
IECEX TUR 15.0029X	

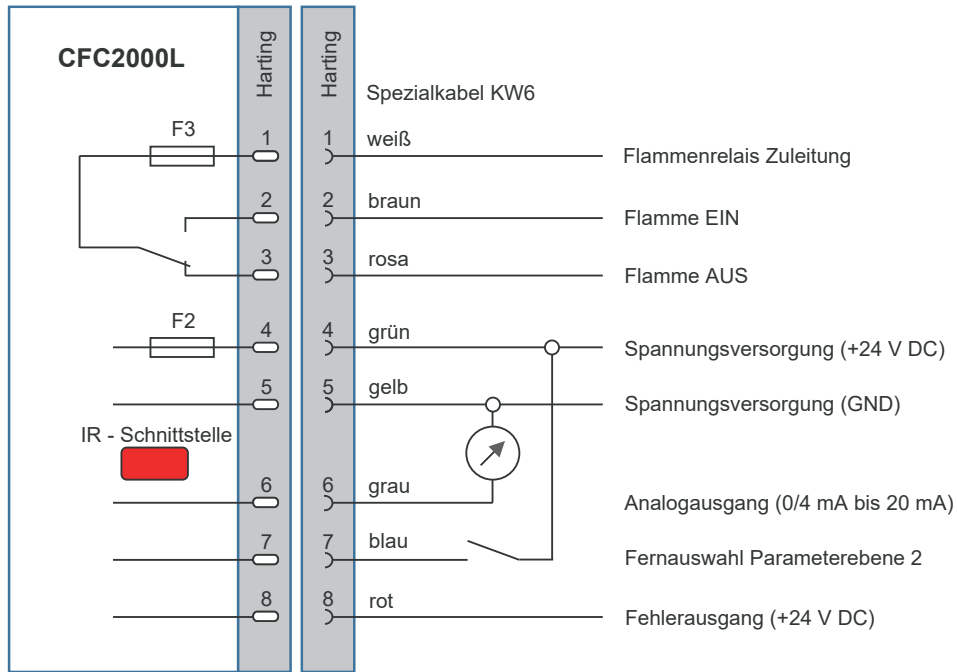
	ATEX Zone 1
	Ex-O/E-Wandlergehäuse
Länge A:	165 mm
Breite B/b1:	230/106 mm
Höhe C/c1:	302/267 mm
Gewicht:	8,3 kg
IECEX DEK 13.0075	

4 | Technische daten

Spektrale Empfindlichkeiten	UV, IR, Kombination aus UV/IR (190 nm bis 2700 nm)	
Typ	Wellenlänge	Spektralbereich
UV	280 nm bis 420 nm	UV
UV1	190 nm bis 550 nm	UV-VIS
IR	300 nm bis 1050 nm	UV-IR
IR2	300 nm bis 2700 nm	UV-IR
IR3	1050 nm bis 2700 nm	IR

Spannungsversorgung	24 V DC
Stromaufnahme	max. 200 mA
Umgebungstemperatur	-55 °C bis +85 °C
Schutzart	IP65 bis IP66
Explosionsschutz	internationale Standards verfügbar
Relaisausgänge	Flammenrelais (Wechselkontakt, potentialfrei) Betriebsbereitschaftsrelais (Schließer, optional) Drahtbruchererkennung (optional)
Analogausgang	0/4 mA bis 20 mA
Sicherheitsabschaltzeit	einstellbar (0,4 s bis 5 s)

5 | Anschlussplan



Weitere Anschlusspläne mit Sonderkonfigurationen (Betriebsbereitschaftskontakt, Heizung, etc.) auf Anfrage erhältlich.

6 | Artikelnummern

Typ	ATEX Zone 2	ATEX Zone 1
UV	6013-2033-00	7013-2034-00
UV1	6013-2003-00	7013-2004-00
IR	6013-2043-00	7013-2042-00
IR2	6013-2063-00	7013-2064-00
IR3	6013-2083-00	7013-2084-00



Flamonitec

BFI AUTOMATION

Alle Angaben sind ohne Gewähr und beziehen sich auf die Produktgruppe. Produktspezifische Angaben enthalten die Betriebsanleitungen. Technische Änderungen sind uns vorbehalten. | © BFI Automation Mindermann GmbH 2022/23

MEMBER OF MINDERMANN GROUP

BFI Automation Mindermann GmbH
Ruegenstr. 7
42579 Heiligenhaus . Germany
T +49 2056 989 46-0
info@flamonitec-bfi.com
www.flamonitec-bfi.com