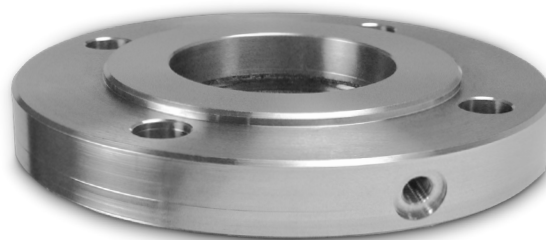


# Spülmedienflansch 150 lbs

Flanschscheibe mit einer seitlichen Bohrung zum Anschluss von Spül- und/oder Kühlmedien in Kombination mit unseren Druckbarrieren.

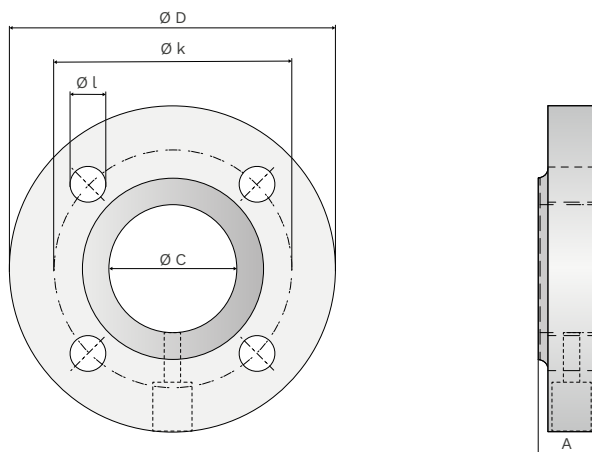


## 1 | Technische Daten

Druck-/Temperaturzuordnung (p/T-Rating)*	15,9 bar - -29 °C bis +38 °C 15,3 bar - +50 °C 12,0 bar - +150 °C 10,5 bar - +230 °C
Material	Edelstahl 1.4541, Stahl
Umgebungstemperatur	-60 °C bis +230 °C
Anschluss Prozess	1 ½" bis 4" 150 lbs (ANSI B 16.5)*
Spülluftanschluss	Größen auf Anfrage (1/8", 1/4", 1/2",...)
Gewicht	1 ½" ca. 3 kg 2" ca. 3 kg 3" ca. 3 kg 4" ca. 5 kg

\* Weitere Größen und Druckklassen auf Anfrage erhältlich.

## 2 | Abmessungen



Alle Abmessungen in mm.

Typ	Ø D	Ø l	Ø C	Ø k	A
1 ½"	127,0	19,0	52,0	98,6	19,5 *
2"	152,4	19,0	52,0	120,7	21,1 *
3"	190,5	19,0	52,0	152,4	25,9 *
4"	228,6	19,1	52,0	190,5	25,9 *

\*Maß A entspricht dem Spülmedienanschluss für 1/4" bzw. 1/8".

## 3 | Artikelnummern

Material	Artikelnummern
Stahl	6592-8600-XX
Edelstahl	6595-8600-XX

Bei Bedarf ist ein Materialzeugnis nach EN 10204 - 3.1 verfügbar (Bitte bei Bestellung angeben).